

LUBRIFICANTE SPICER

Danamentos:

Lubrificante para Eixos Diferenciais



Lubrificante original
dos eixos originais

Versão exclusiva
Trac-Lok para
eixos blocantes
(Limited Slip)



Lubrificante Ideal
para Pick-ups

**SEJA ORIGINAL
SEJA SPICER**



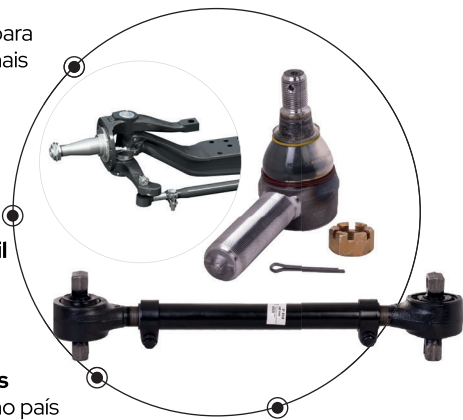
Eixo Dianteiro & Barramentos



Barramento original para eixos dianteiros originais

Dana
Maior fabricante de eixo dianteiro do Brasil

+ de 50 anos de atuação no país



Garantia total de 12 meses

**SEJA ORIGINAL
SEJA SPICER**



BARRAMENTOS

Danamentos:

Barramentos SPICER



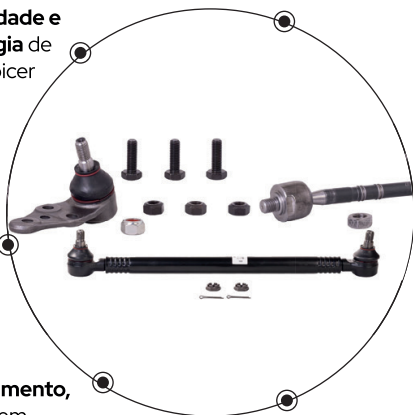
Especialista em componentes de suspensão
há mais de 70 anos

Durabilidade e tecnologia de ponta Spicer

Certificação INMETRO.
Garante mais conforto e segurança

Pioneira no desenvolvimento, fornecimento e montagem de módulos de suspensão para as montadoras

Referência no mercado brasileiro
há mais de 25 anos



**SEJA ORIGINAL
SEJA SPICER**



EIXO DIFERENCIAL

Danamentos:

Eixo Diferencial – Linha Pesada



+ de 100 anos como original das montadoras

Projetados para garantir as maiores quilometragens em qualquer veículo

Trac-Lok: tecnologia autoblocante exclusiva SPICER

Funcionamento ideal com Lubrificante Spicer.

Componente original em aproximadamente 80% dos veículos 0km de até 13 toneladas.

Kit de Reparo de Caixa Satélite disponível para reposição.



**SEJA ORIGINAL
SEJA SPICER**



ROLAMENTOS

Danamentos:

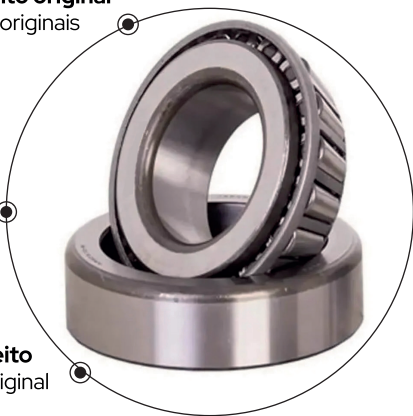
Rolamentos



O rolamento original
para eixos originais

Especialista no
desenvolvimento de
Eixos Diferenciais

Design perfeito
para o eixo original



SEJA ORIGINAL
SEJA SPICER



Cruzetas & Componentes de Cardans



Peças com **mais de 100 anos**
como **original nas montadoras**

Tecnologia Spicer, a mais reconhecida do mundo (*Clarence Spicer é o inventor das cruzetas*)

Dana: Maior fabricante mundial de **Eixos Cardan e componentes**

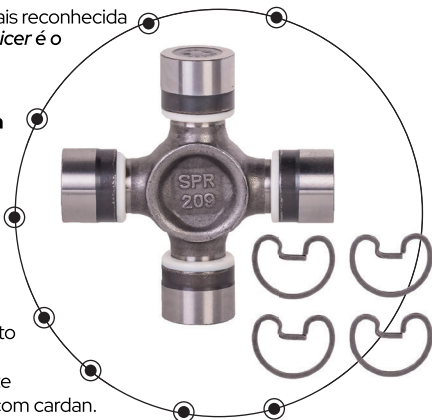
Líder original nos segmentos: pick-ups, caminhões, ônibus, agrícola e construção

Resistência extrema à cargas de grande impacto

Equipa aproximadamente **95% dos veículos** 0km com cardan.

Construção premium: corpo em aço forjado e rolamentos de design alemão.

Tecnologia exclusiva Sistema Lub For Life: lubrificação protegida por toda vida útil.



**SEJA ORIGINAL
SEJA SPICER**



Juntas Homocinéticas, Semieixos e Kits



As marcas Dana
(Albarus e Spicer)
são as mais lembradas no Brasil

Dana é a fabricante da borracha e das próprias coifas

Spicer fornecedora original para OEM

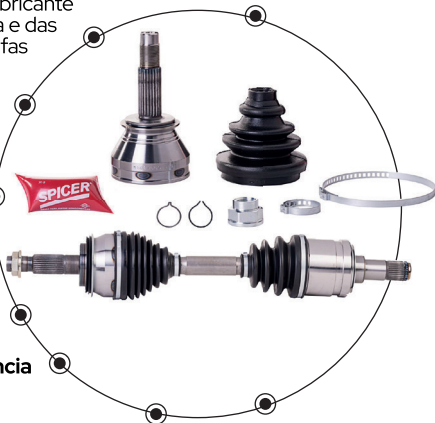
Peças de alta durabilidade: menor custo por quilômetro rodado

Baixo índice de retorno e manutenção

Graxa de **alta resistência à temperatura**

Aplicação original: qualidade e engenharia do equipamento de fábrica.

Reconhecida como peça premium por aplicadores e mercado.



**SEJA ORIGINAL
SEJA SPICER**



Mancal Central Linha Pesada



Original em 95% da frota equipada com eixo cardan. Aplicação de fábrica em veículos das montadoras.

Alta resistência e durabilidade: Projetado para carga, impacto e uso severo.

Equilíbrio entre conforto e vida útil. Ótima taxa de absorção de vibrações.

Construção metal-borracha de alta performance.

Desenvolvido para condições extremas: água, poeira, detritos e estradas irregulares.

Mantém alinhamento e estabilidade do sistema cardan.



**SEJA ORIGINAL
SEJA SPICER**



Conteúdos Completos Dana



spicer.com.br



victorreinz.com.br



albarus.com.br



Dana Training
Academy Brasil



Frota Diamante
Spicer



Universo Dana



+55 51 99839-1377



tel: 0800 727 7012



SAC: sac@spicer.com.br



SPICERTM